



ТТС - ТТХ

КОНИЧЕСКИЙ ТУРБОСЕПАРАТОР



Благодаря хорошей разделяющей способности, минимальному расходу воздуха и небольшим габаритам установки ТТС-ТТХ являются идеальным оборудованием для аспирации зерна и продуктов переработки кукурузы.

Конический турбосепаратор состоит из:

- Двух усеченных конусов с большими смотровыми окнами из прозрачного поликарбоната
- Вращающегося распределителя
- Дроссельного клапана с микрометрической регулировкой
- Специального конструктивного узла, предотвращающего образование отложений пыли

Установка обеспечивает расслоение и веерное распределение продукта по всему сечению воздушного прохода с помощью турбины, приводящейся в движение самим воздухом.

Оптимизация производительности достигается изменением скорости аспирационного воздуха и положения турбины относительно конической аспирационной камеры.

Телескопическая труба, регулируемая по вертикали и по горизонтали, позволяет сфокусировать загрузку на вершину турбины. Пониженная позиция загрузки и возможность его поворота в пределах 360 градусов дают возможность решать проблемы размещения оборудования, даже критические.

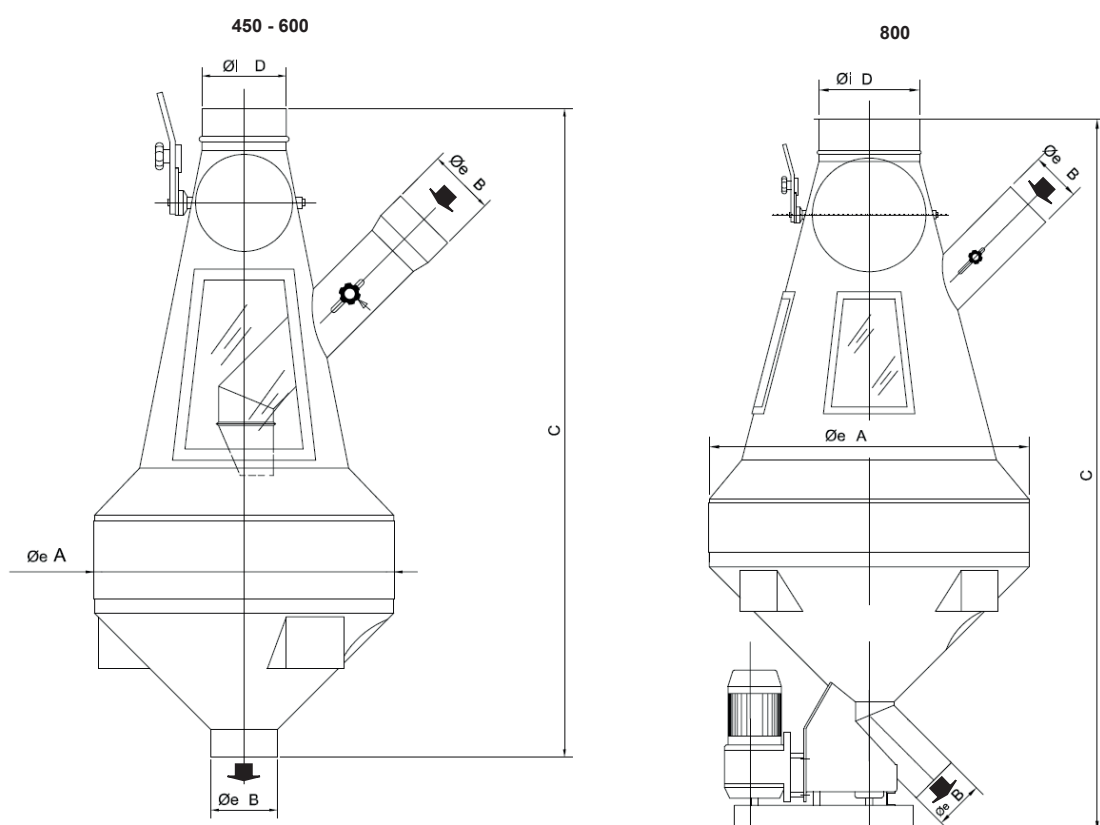
Конический турбосепаратор поставляется в двух исполнениях: из крашеной углеродистой стали (ТТС) и из нержавеющей стали (ТТХ).



Техническая информация

Модель	Размеры, мм				Производительность, т/ч				Аспирация, м ³ /мин.	Двигатель, кВт	Вес нетто, кг	Объем упаковки, м ³
	Ø A	Ø B	C	Ø D	Кукуруза /Зерно Предочистка	Кукуруза/Зерно Очистка	Дробленая кукуруза	Гриц				
ТТС-ТТХ 450	542	120	1170	148	10	4	3	1.5	18 - 23	--	41	0,60
ТТС-ТТХ 600	692	150	1280	198	15	6	4.5	2.5	28 - 38	--	52	0,90
ТТС-ТТХ 800	900	150	2019	280	25	9	7	3.5	50 - 70	0.37	213	2,80

Технические характеристики могут изменяться без каких-либо предварительных извещений. Данные могут не совпадать с продаваемыми версиями.



OCRIM



ОКРИМ С.п.А. – Виа Массаротти, 76 – 26100 Кремона



www.ocrim.com